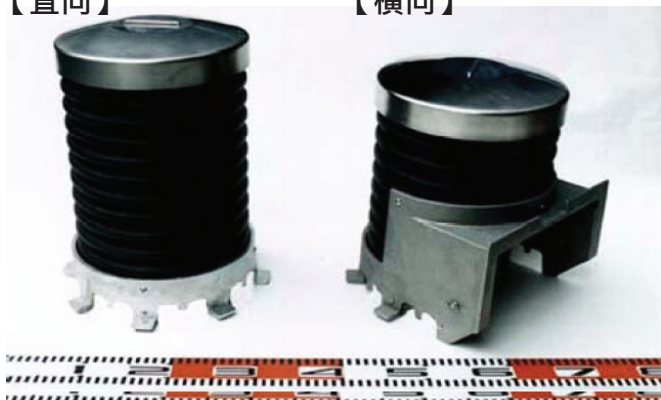




排水口檢修蓋

【直向】
【橫向】


使用於屋頂綠化，方便檢查排水口周圍狀況時所使用的排水口檢修蓋。依照排水口形狀的不同，有直向、橫向兩種規格。可安裝在最高 2m 厚的土壤。另外可依照現場的土壤高度，使用刀子或鋸子等自行切割，作高度的微調。只須覆蓋在排水口上，施工簡便。請在排水口的周圍捲上 DO Pipe 酸素管 (Ø150) 以防止土壤流出。

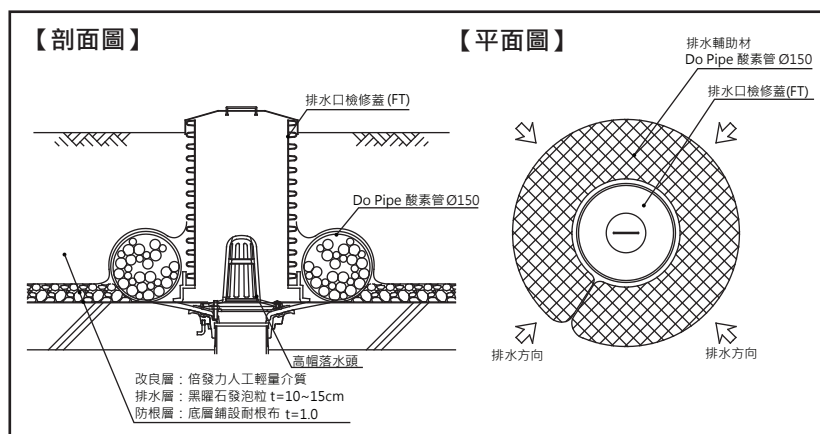
■直向排水管：落水頭加裝排水口檢修蓋示意圖



■排水口檢修蓋的外圍捲上酸素管的外觀。



■打開排水口檢修蓋後排水口的外觀



材 質	檢 修 蓋	不 銹 鋼
	主 體 部 份	PE
	排 水 部 份	鋁 合 金 壓 鑄

排 水 管 種 類	型 號	直 徑 (mm)	高 度 (mm) : 可 變 尺 寸
直 向	FT-500	200	115~500
	FT-1000		115~1000
	FT-1500		115~1500
	FT-2000		115~2000
橫 向	FY-500	200	227~500
	FY-1000		227~1000
	FY-1500		227~1500
	FY-2000		227~2000